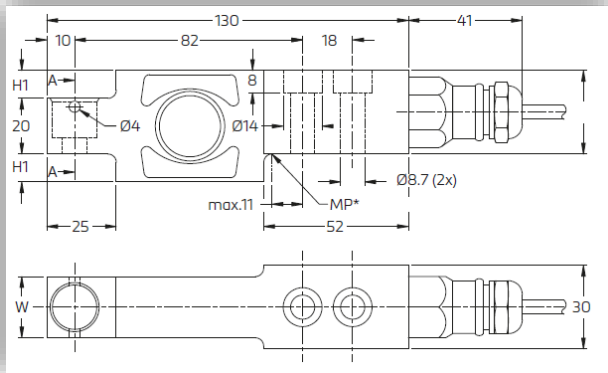


## SB6 load cell



De SB6 type van Flintec is een hermetisch dichte, nauwkeurige, load cell met capaciteiten tussen de 20 en 200kg Emax.

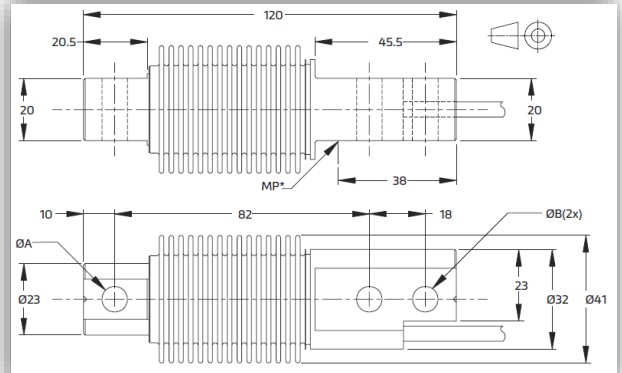
Wanneer besluit je nu om te gaan voor een SB6 of een SB8 load cell. Beide load cellen zijn als parallellogram opgebouwd. De bevestigingsgaten zitten op de zelfde afmeting.

De SB6 heeft het meetgebied (de rekstroken) in de centrale as van de load cellen zitten. De parallellogram is daar omheen gebouwd. Deze is dan ook meer dan 40mm hoog.

Je snapt al dat door de hogere constructie en het meetgebied in de centrale as, dat de SB6 bijna niet gevoelig is voor torsie (zijdelingse) krachten.

De SB6 is zeer goed te gebruiken in toepassingen waar je meer horizontale krachten hebt, zoals bunkers en silo's met roerwerk, transportbanden en check weighers en als je hogere nauwkeurigheden zoekt zoals C4 of hogere Y-waarde tot 20.400.

## SB8 load cell



De SB8 type van Flintec is een hermetisch dichte, nauwkeurige, load cell met capaciteiten tussen de 10 en 500kg Emax.

De SB8 heeft in de balg een parallellogram zitten van 19mm hoog. De Rekstroken (meetweerstand) zitten ook aan de buitenkant van de parallellogram.

De SB8 is zeer goed te gebruiken in statische toepassingen zoals kleine bunkers en silo's zonder roerwerken. Met nauwkeurigheden tot C3 en Y=10.000